



НАЦІОНАЛЬНИЙ СТАНДАРТ УКРАЇНИ

---

Якість води

## ВІДБИРАННЯ ПРОБ

Частина 18. Настанови щодо відбирання проб  
підземних вод із забруднених місць  
(ISO 5667-18:2001, IDT)

ДСТУ ISO 5667-18:2007

*Видання офіційне*

БЗ № 11–2007/599

Київ  
ДЕРЖСПОЖИВСТАНДАРТ УКРАЇНИ  
2011

Нормативно-правовая библиотека  
**НОРМАТИВ PRO**  
(044) 537-1589, 599-7658  
[www.normativ.ua](http://www.normativ.ua)

## ПЕРЕДМОВА

1 ВНЕСЕНО: Український науково-дослідний інститут екологічних проблем Міністерства охорони навколишнього природного середовища України

ПЕРЕКЛАД І НАУКОВО-ТЕХНІЧНЕ РЕДАГУВАННЯ: **Н. Горбань**, канд. біол. наук (науковий керівник);  
**О. Шостенко**; **Н. Ревякіна**

2 НАДАНО ЧИННОСТІ: наказ Держспоживстандарту України від 4 грудня 2007 р. № 344 з 2009–07–01

3 Національний стандарт відповідає ISO 5667-18:2001 Water quality — Sampling — Part 18: Guidance on sampling of groundwater at contaminated sites (Якість води. Відбирання проб. Частина 18. Настанови щодо відбирання проб підземних вод із забруднених місць)

Ступінь відповідності — ідентичний (IDT)

Переклад з англійської (en)

4 УВЕДЕНО ВПЕРШЕ

---

**Право власності на цей документ належить державі.  
Відтворювати, тиражувати та розповсюджувати його повністю або частково  
на будь-яких носіях інформації без офіційного дозволу заборонено.  
Стосовно врегулювання прав власності треба звертатися до Держспоживстандарту України**

Держспоживстандарт України, 2011

## ЗМІСТ

	с.
Національний вступ .....	IV
Вступ до ISO 5667-18:2001 .....	IV
1 Сфера застосування .....	1
2 Терміни та визначення понять .....	1
3 Порядок відбирання проб та складання програми .....	3
3.1 Загальні положення .....	3
3.2 Вибирання місця розташування точки відбирання проб .....	3
3.3 Вибирання параметрів підземних вод .....	5
3.4 Частота відбирання проб .....	5
4 Типи споруд та устаткування для здійснення моніторингу .....	6
4.1 Загальні положення .....	6
4.2 Моніторинг ненасиченої вологою зони (зони аерації) .....	6
4.3 Моніторинг насиченої вологою зони .....	9
4.4 Будівельні матеріали для пробовідбірних устаткування .....	13
5 Методика відбирання проб .....	14
5.1 Очищення свердловини та її підготування .....	14
5.2 Прокачування .....	15
5.3 Розвідницькі шурфи .....	17
5.4 Відбирання проб забруднювальних речовин вільної фази (DNAPLs та LNAPLs) .....	17
5.5 Матеріали для пробовідбірних пристроїв .....	18
5.6 Запобігання забрудненню .....	18
5.7 Зберігання, консервування та транспортування проб .....	19
6 Заходи щодо безпеки .....	19
7 Ідентифікування проб та їхнє реєстрування .....	19
8 Забезпечення якості/контролювання якості .....	19
Додаток А Обчислення частоти відбирання проб за допомогою номограм .....	20
Додаток В Бібліографія .....	20

## НАЦІОНАЛЬНИЙ ВСТУП

Цей стандарт є тотожний переклад ISO 5667-18:2001 Water quality — Sampling — Part 18: Guidance on sampling of groundwater at contaminated sites (Якість води. Відбирання проб. Частина 18. Настанови щодо відбирання проб підземних вод із забруднених місць).

Технічний комітет, відповідальний за цей стандарт, — ТК 82 «Охорона навколишнього природного середовища та раціональне використання ресурсів України».

Стандарт містить вимоги, які відповідають чинному законодавству України.

До стандарту внесено такі редакційні зміни:

— структурні елементи стандарту: «Титульний аркуш», «Передмова», «Зміст», «Національний вступ», першу сторінку, «Терміни та визначення понять» і «Бібліографічні дані» — оформлено згідно з вимогами національної стандартизації України;

— вилучено попередній довідковий матеріал «Передмова» до ISO 5667:2001 згідно з 4.2 ДСТУ 1.7;

— слова «Цей міжнародний стандарт» та «Ця частина ISO 5667» замінено на «Цей стандарт»;

— позначки одиниць вимірів відповідають серії стандартів ДСТУ 3651–97 Метрологія. Одиниці фізичних величин.

### ВСТУП до ISO 5667-18:2001

Настанови цього стандарту можна використовувати разом з іншими настановами під час дослідження забруднених або потенційно забруднених ділянок, оскільки здійснення будь-якого відбирання проб підземних вод із таких ділянок, вірогідно, буде частиною набагато ширшої програми досліджень.

Відбирання проб підземних вод зазвичай здійснюють для того, щоб визначити чи дійсно забруднені підземні води на цій ділянці або нижче за неї. Це також може бути використано, щоб задовольнити наступні додаткові цілі:

- установити, чи зустрічається будь-яке переміщення забруднювальних речовин із ділянки, та охарактеризувати просторове поширення будь-якого забруднення та його форми;
- визначити напрям та швидкість переміщення забруднювальних речовин у підземному потоці;
- отримати дані для оцінювання ризику;
- забезпечити систему завчасного попередження впливу забруднювальних речовин на якість запасів підземних вод, поверхневих вод та інших потенційних рецепторів біля ділянки;
- контролювати виконання та ефективність відновлювальних заходів або проектних рішень;
- продемонструвати відповідність ліцензійним умовам чи зібрати факти з метою врегулювання;
- допомогти у виборі відновлювальних заходів та внесенні змін до проекту.

Ця настанова охоплює відбирання проб підземних вод як із насиченої вологою (нижче від рівня ґрунтових вод) зони, так і з ненасиченої вологою (вище від рівня ґрунтових вод) зони.

Програма відбирання проб підземних вод залежить від мети дослідження. Цей стандарт забезпечує настанови щодо планування та здійснення відбирання проб підземних вод із потенційно забруднених ділянок. Приклади типових ділянок охоплюють:

- діючі або колишні промислові майданчики, що є потенційно забрудненими;
- ділянки, на яких зберігаються відходи (сховища);
- ділянки, де природні та/або штучні процеси призвели до забруднення землі та підземних вод;
- ділянки, де могло бути розлито забруднювальні речовини, наприклад, унаслідок аварій під час транспортування.

Настанова в цьому стандарті охоплює вибирання точок відбирання проб, вибирання споруд та приладів для відбирання проб, вибирання параметрів підземних вод та частоти відбирання проб.

Передбачити настанови щодо методів та застосування їх в усіх випадках неможливо. Тому ці настанови надають інформацію стосовно методів, які зазвичай уживають та які є доступними, і розглядають їхні переваги, недоліки та обмеження у використанні, якщо їх відомо. Під час складання програми відбирання проб треба враховувати властивості джерела забруднення, шляхи для переміщення забруднювальних речовин та рецептори.

## НАЦІОНАЛЬНИЙ СТАНДАРТ УКРАЇНИ

ЯКІСТЬ ВОДИ

## ВІДБИРАННЯ ПРОБ

Частина 18. Настанови щодо відбирання проб підземних вод  
із забруднених місць

КАЧЕСТВО ВОДЫ

## ОТБОР ПРОБ

Часть 18. Руководство по отбору проб подземных вод  
с загрязненных территорий

WATER QUALITY

## SAMPLING

## Part 18. Guidance on sampling of groundwaters at contaminated sites

Чинний від 2009–07–01

**1 СФЕРА ЗАСТОСУВАННЯ**

Цей стандарт установлює вимоги щодо відбирання проб підземних вод на потенційно забруднених ділянках. Вони придатні в ситуаціях, де забруднення поверхневого шару могло б існувати як результат спадного переміщення забруднювальних речовин, джерело яких на поверхні чи безпосередньо нижче від неї, та коли настанови, наведені в ISO 5667-11, непридатно.

**2 ТЕРМІНИ ТА ВИЗНАЧЕННЯ ПОНЯТЬ**

У цьому стандарті вжито такі терміни та визначення позначених ними понять:

**2.1 п'єзометр (*piezometer*)**

Пристрій, який складається з труби або труби з поруватим елементом, або перфорованою секцією (оточеною фільтром) у нижній частині (наконечник п'єзометра), уміщений та ізольований в ґрунті на відповідному рівні в межах насиченою водою зони, щоб вимірювати рівень води, гідравлічний тиск та/або відбирати проби підземних вод

**2.2 набір п'єзометрів (*nested piezometers*)**

Група п'єзометрів, установлених усередині окремої бурової свердловини великого діаметра.

Примітка. Кожен п'єзометр має бути встановлено так, щоб уможливити відбирання проб із певного інтервалу глибин у межах водоносного горизонту. Наконечники п'єзометрів ізолювано один від одного

**2.3 масив бурових свердловин (*multiple boreholes*)**

Група окремих бурових свердловин або п'єзометрів, установлених окремо, щоб сформувати мережу станцій моніторингу для забезпечення цілей дослідження

**2.4 багаторівневий пробовідбірник (*multi-level sampler*)**

Окремий пристрій, призначений для відбирання проб підземних вод із певних глибин у межах потужності пласта.

Примітка. Пристрій можна заглиблювати безпосередньо в ґрунт і встановлювати в буровій свердловині, яка була раніше або її пробурено спеціально. Коли встановлення здійснюють в буровій свердловині, використовують інтегральні пакери, щоб ізолювати окремі порції проби

### **2.5 водоносний горизонт (*aquifer*)**

Геологічна формація (пласт або свита пластів) водопроникної породи або неконсолідованого матеріалу (наприклад пісок та гравій), здатна віддавати значну кількість води

### **2.6 водотрив (*aquitard*)**

Геологічний пласт із породами низької проникності, які перешкоджають потоку води між двома водоносними горизонтами

### **2.7 насичена вологою зона (*saturated zone*)**

Частина водоносного горизонту, у якому поруваті місця породи повністю насичено вологою

### **2.8 ненасичена вологою зона — зона аерації (*unsaturated zone*)**

Частина водоносного горизонту, у якому поруваті місця формації не повністю насичено вологою

### **2.9 підземні води (*groundwater*)**

Вода в насиченій вологою зоні та/або ненасиченій вологою зоні підземної геологічної формації або в штучному сховищі, зробленому в ґрунті

### **2.10 підвішений шар ґрунтових вод — верховодка (*perched water table*)**

Ізольована маса підземних вод, обмежена в боковому та вертикальному напрямках, яка міститься в межах зони аерації та залягає зверху набагато більших мас підземних вод

### **2.11 потенціал всмоктування (*matrix potencial*)**

Комбінація сил, незалежних від гравітації, яка діє на ґрунтову воду (вода, що утримується в межах пор матриці ґрунт/порода), та існує як результат дії сил поверхневого натягу на межі порода — вода та тяжіння молекул води одна до одної.

Примітка. Чим менше розмір частинок, тим вище потенціал усмоктування

### **2.12 зворотний клапан (*check valve*)**

Механічний клапан, який дає змогу рідині проходити тільки в одному напрямку.

Примітка. Тиск рідини, яка проходить крізь клапан, відкриває його в одному напрямку та закриває у зворотному

### **2.13 рецептор (*receptor*)**

Об'єкт, який може бути уражено несприятливою дією(-ями) небезпечної речовини або чинника.

#### **Приклад**

Людина, тварина, вода, рослина тощо

### **2.14 пакер (*packer*)**

Пристрій або матеріал, що тимчасово ізолює вертикальні секції в межах бурових свердловин, із яких виконують відбирання проб підземних вод від окремих зон або місць у межах бурової свердловини, або водоносного горизонту

### **2.15 гідравлічна провідність (*hydraulic conductivity*)**

Властивість водоносної формації передавати воду через її внутрішні з'єднувальні шляхи

### **2.16 ефективна поруватість (*effective porosity*)**

Частина насичених вологою порожнин або пор у межах водоносної формації, які сприяють безпосередньому руху підземних вод.

Примітка. Ефективна поруватість — це відношення об'єму поруватого простору до повного об'єму породи

### **2.17 польова місткість (*field capacity*)**

Максимальна кількість води, яку ґрунт або порода можуть зберегти після віддачі гравітаційної води

### **2.18 важкі неводні рідкі фази (DNAPL) (*dense non-aqueous phase liquids*)**

Органічні сполуки, які мають низьку розчинність у воді та густину більшу, ніж у води.

#### **Приклад**

Хлоровані вуглеводні, такі як трихлороетан

### **2.19 легкі неводні рідкі фази (LNAPL) (*light non-aqueous phase liquids*)**

Органічні сполуки, які мають низьку розчинність у воді та густину меншу, ніж у води.

#### **Приклад**

Нафтопродукти.

### 3 ПОРЯДОК ВІДБИРАННЯ ПРОБ ТА СКЛАДАННЯ ПРОГРАМИ

#### 3.1 Загальні положення

Відбирання проб підземних вод може бути окремою дією або частиною програми чи екологічного дослідження. Незалежно від мети треба чітко визначити завдання, обсяг необхідної інформації та етапи дослідження.

Відбирання проб підземних вод тільки з насиченої вологою зони не дає змоги повністю оцінити рівень забруднення ділянки в тих випадках, де ненасичена вологою зона істотної товщини. Якщо не враховувати наявності ненасиченої вологою зони, то може статися, що система ненасиченої вологою зони та підземної води стане забрудненою до появи ознак витоку чи забруднювальні речовини з'являться у пробах, відібраних від нижче розташованих поверхонь ґрунтових вод.

#### 3.2 Вибір місця розташування точки відбирання проб

Під час вибирання місця розташування пунктів моніторингу та розроблення проекту мережі для відбирання підземних вод від (потенційно) забруднених ділянок треба зважати на таке:

- гідрогеологічні особливості ділянки дослідження;
- попереднє та подальше використання ділянки;
- мета здійснення;
- вірогідні забруднювальні речовини;
- ступінь забруднення.

Усі ці чинники треба враховувати під час попередніх стадій досліджування ділянки, що дасть можливість розробити найпридатнішу програму відбирання проб. Цю інформацію може бути отримано розгляданням усієї доступної інформації, яку мають власники (користувачі) земельних ділянок, місцеві, регіональні та державні органи управління та інші держателі даних. У таблиці 1 надано послідовність відбирання проб підземних вод від ділянок, які є потенційно забрудненими.

#### НАЦІОНАЛЬНЕ ПОЯСНЕННЯ

В Україні згідно із ЗУ «Про державну геологічну службу України» накопичення та надання інформації про надра (геологічної інформації) здійснює спеціалізована науково-виробнича установа при спеціально уповноваженому центральному органі виконавчої влади з геологічного вивчення та використання надр.

Крім наведених вище чинників, на розташування точок відбирання проб можуть впливати інші чинники. Вони охоплюють вимоги практики, екологічні та техніки безпеки, такі як ухил поверхні, розташування підземних комунікацій (газові труби, електричні кабелі тощо) й очищення поверхні для бурильного обладнання та інших пробовідбірних пристроїв.

Щоб установити наявність переміщення забруднювальних речовин та визначити його напрям, точки моніторингу має бути розташовано всередині та ззовні забрудненої площі району та вгору і вниз за гідравлічним градієнтом. Більшість точок відбирання проб треба розташувати вниз за градієнтом, усередині та ззовні шлейфа будь-якої забруднювальної речовини.

За складних геологічних умов ділянки або потенційної наявності забруднювальних речовин із широким діапазоном фізичних та хімічних властивостей для характеристики поширення забруднювальної речовини треба встановити збільшену кількість точок моніторингу. Крім дослідження змін по горизонталі, спричинених неоднорідністю, порядок відбирання проб повинен передбачити дослідження будь-яких змін по вертикалі.

Таблиця 1 — Послідовність відбирання проб підземних вод (див. [9])

Пункт (відносно інших стандартів ISO)	Процедура	Основні елементи	Примітки
Дослідження/стратегія моніторингу (ISO 5667-1)	Збір доступних даних ↓ Камеральні роботи ↓ Розвиток концептуальної моделі ↓ Рекогносцирування (попередній пошук) ↓	Ідентифікування джерел даних   Проектування бурових свердловин/ Сітка точок відбирання проб і програма відбирання проб	Геологічна, гідрохімічна та гідрогеологічна характеристики   Див. 3.2, 3.3 та 3.4

Кінець таблиці 1

Пункт (відносно інших стандартів ISO)	Процедура	Основні елементи	Примітки
Обладнання споруд	Спорудження пунктів моніторингу бурінням ↓ Очистка свердловин та їхнє розроблення	Проектування бурової свердловини, вибирання матеріалів та обладнання, яке буде встановлено	Див. розділ 4  Див. 5.1
Огляд свердловин	Гідрологічні вимірювання ↓	Вимірювання рівня води Гідравлічні випробування	Гідрогеологічна характеристика
Прокачування свердловин	Видалення або ізолювання застійної води ↓ Визначення параметрів води для прокачування (наприклад ЕС, рН, температура, окислювально-відновлювальний потенціал)	Репрезентативні підземні води  Перевіряння репрезентативних підземних вод	Див. 5.1  Див. 5.2
Відбирання проб Фільтрування Польові визначення (ISO 5667-2, ISO 5667-11, ISO 5667-3)	⇔	Відповідна техніка для відбирання проб  Польові визначення нестійких параметрів: рН, електропровідність, окислювально-відновлювальний потенціал, розчинений кисень  Пробу води треба заливати в пляшку «під пробку»  Мінімальна аерація або розгерметизація  Мінімальний контакт із повітрям	Див. 4.2 та 4.3  Див. 5.4, 5.5 та 5.6  Холості та контрольні проби має бути підготовлено згідно з ISO 5667-14
Зберігання та транспортування проб (ISO 5667-3)			
	Нефільтрована проба	Проба, фільтрована в польових умовах	
	Органічні компоненти (усі)	Лужність/рН	
	Розчинені гази	Сліди розчинених металів для специфічної геохімічної інформації	
	Нестійкі неорганічні компоненти, наприклад нітриту, амоній, залізо (II)	Сульфіди та інші нестійкі неорганічні компоненти	
	Сліди металів унаслідок наявності рухомих (колоїдних) частинок	Головні катіони й аніони	
			Мінімальна втрата цілісності проби до аналізів
			Див. 5.7, розділи 6, 7 та 8

Національна примітка  
ЕС — електропровідність.



Треба бути обережним під час ідентифікування переважального напрямку потоку, тому що локалізоване наповнення підповерхневих шарів унаслідок інфільтрування може змінити регіональний гідравлічний градієнт. Це може призвести до потоку підземних вод та перенесення забруднювальної речовини в напрямку, який є зворотним до потоку, спричиненому регіональним градієнтом. Важкі неводні рідкі фази (DNAPLs) можуть також рухатися в інших напрямках та з іншою швидкістю відносно потоку підземних вод, тому що їхні хімічні властивості відрізняються від таких для води. Їхнє переміщення обумовлено також геологічною структурою водотриву, який лежить в основі насиченого вологою водоносного горизонту.

Хімічні властивості легких неводних рідких фаз (LNAPLs) також відрізняються від таких для води, і їхнє переміщення та поширення буде обумовлено геологічною структурою та хімічною взаємодією в межах ненасиченою вологою зони та зони коливань поверхні ґрунтових вод.

Якщо метою відбирання проб є ранішнє виявлення впливу забруднювальних речовин на рецептори, точки моніторингу потрібно розташовувати між джерелом забруднення (та шлейфом забруднення) і потенційним рецептором, а також у межах зони забруднення, наприклад у місцях розміщення відходів точки моніторингу має бути встановлено навкруги їхнього зовнішнього боку, але поблизу.

Точки відбирання проб у межах зони забруднення та ззовні її (обидві вгору та вниз за гідравлічним градієнтом) має бути встановлено так, щоб оцінити ефективність відновлювальних заходів та відповідність ліцензійним умовам.

### 3.3 Вибірання параметрів підземних вод

Параметри, які передбачають вимірювати, мають відповідати меті дослідження та/або попередньому, теперішньому та можливому в майбутньому використанню ділянки. Вимірювання вмісту певних забруднювальних речовин, що є предметом державного регулювання, може бути недостатнім для забезпечення повної картини забруднення в разі різних гідрохімічних та гідрогеологічних умов. Наприклад там, де органічні забруднювальні речовини здатні до розкладання, перелік речовин, що їх будуть визначати, повинен охоплювати продукти розкладання, які також можуть бути небезпечними. Прикладом цього є розкладання трихлоретилену (TCE), який належить до DNAPL. Один із потенційних продуктів його розкладання — вінілхлорид, відносно розчинна та високолетка сполука.

Необхідно враховувати також фоновий уміст або природні концентрації компонентів у підземних водах. Підвищені концентрації, що їх виявлено, можуть бути результатом природних джерел забруднення навколишнього середовища.

### 3.4 Частота відбирання проб

Частота відбирання проб залежить від цілей дослідження. Якщо наявні картографічні матеріали з установленим шлейфом забруднення, то можна виконати відбирання тільки точкової проби.

У цьому разі відбирання проб потрібно завершувати якомога швидше, щоб мінімізувати зміни в часі. Там, де має бути проведено моніторинг розвитку шлейфа забруднення та/або розглянуто вплив його на запаси підземних вод, частоту відбирання проб установлюють відповідно до гідрогеологічних умов та умов навколишнього середовища, задач дослідження та властивостей наявних забруднювальних речовин.

Якщо моніторинг має забезпечити раннє виявлення забруднення, якщо є спірні питання або для оцінювання виконання відновлювальних заходів, рекомендовано відбирати проби щонайменше: щоквартально для більшості хімічних складових (наприклад головні іони тощо) та щомісяця для тих, які є рухомішими та реакційноздатними (наприклад VOGs та розчинені гази).

<p><b>Національна примітка</b> VOGs — леткі органічні сполуки.</p>
--

Якщо умови навколишнього середовища зазначають, що зміни можуть відбутися швидше, відбирання проб треба виконувати частіше. У цих випадках точну частоту треба визначати з урахуванням усіх природних та штучних чинників впливу. Прикладами короткотривалих чинників впливу є припливно-відливні впливи, локальні зливи, а також зсування ґрунту, спричинене техногенною діяльністю.

Приклад визначення частоти відбирання проб із використанням переважних гідрогеологічних характеристик (охоплюючи гідравлічний градієнт, гідравлічну провідність та ефективну поруватість) показано на рисунку 1. Для швидкого оцінювання частоти відбирання проб із використанням відповідних гідрогеологічних параметрів та ефекту розсіювання може бути використано номограму, адаптовану з [8]. Розсіювання є результатом розподілення забруднювальної речовини вздовж потоку та перпендикулярно до нього. Застосована модифікація дає змогу збільшити частоту відбирання проб на 10 %. Робочий приклад описано в додатку А.

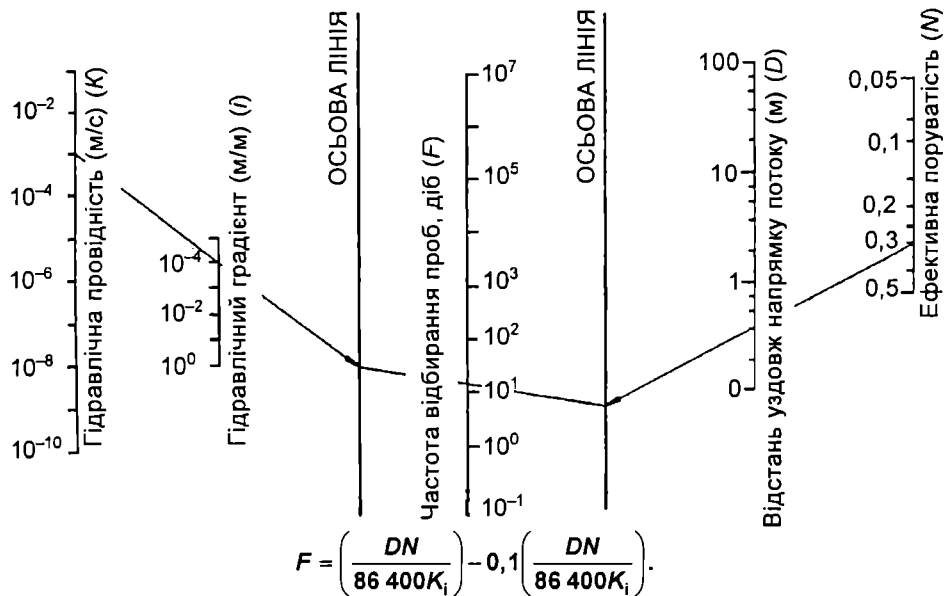


Рисунок 1 — Номограма для оцінювання частоти відбирання проб (див. [8])

Інші умови навколишнього середовища також можуть впливати на розподіл у часі та концентрацію забруднювальних речовин у підземних та ґрунтових водах, тому їх треба розглядати під час розроблення порядку відбирання проб. Сезонні та частіші зміни погодних та кліматичних умов можуть впливати на швидкість проникнення забруднювальних речовин через ненасичену вологою зону (зону аерації). Підвищення рівня підземних вод може призвести до надходження (або вторинного надходження) забруднювальних речовин у підземні води та/або наблизити джерело забруднення до підземних вод.

## 4 ТИПИ СПОРУД ТА УСТАТКОВАННЯ ДЛЯ ЗДІЙСНЕННЯ МОНІТОРИНГУ

### 4.1 Загальні положення

Устаткування, придатне для моніторингу підземних вод, зазвичай охоплює труби з отворами для портативних пробовідбірників або заглибних датчиків, або пробовідбірників *in situ*. Це устаткування може бути розташовано в межах насиченої вологою зоною (нижче від поверхні ґрунтових вод) або вище від неї (ненасичена вологою зоною). Окрім відбирання проб підземних вод, устаткування, розташоване нижче від поверхні ґрунтових вод, можна використовувати для вимірювання рівнів води, а устаткування, розташоване вище від поверхні ґрунтових вод, — для вимірювання вмісту ґрунтового газу та вологості ґрунту.

### 4.2 Моніторинг ненасиченої вологою зоною (зони аерації)

#### 4.2.1 Загальні положення

Пробовідбірну техніку, яку використовують для відбирання проб підземних вод із ненасиченої вологою зоною, може бути розділено на два типи:

- для відбирання твердої проби, яке супроводжується вилученням підземних вод (порових рідин);
- для відбирання проб рідини з пор, ненасичених вологою.

#### 4.2.2 Вилучення з твердих проб

##### 4.2.2.1 Загальні положення

Вилучення порових рідин із твердих проб — найпоширеніший метод для відбирання проб підземних вод із ненасиченої вологою зоною. Відбирання твердих проб може надати також корисну геологічну інформацію. Є дві основні категорії методів відбирання твердих проб: із ручним приводом та з механізованим приводом. У таблиці 2 надано перелік придатних методів, які можна використовувати для того, щоб отримати тверді проби для подальшого вилучення порової рідини.

Видобування твердих проб з ґрунту — це руйнівна форма відбирання проб, хоча необхідна, і вона не дає змоги зробити подальше відбирання проб із того самого місця пізніше для аналізування тенденцій.

Таблиця 2 — Перелік методів для відбирання проб ґрунту та породи

Метод		Тип ґрунту/породи	Максимальна глибина	Бурильна рідина/Промивання <sup>a</sup>	Діапазон діаметрів
Пробне шурфування	Ручний	Усі види ґрунту та неущільнена порода	Максимум 6 м (але зазвичай до 4 м)	Ні	Залежить від глибини шурфу та типу ґрунту/породи
Відбирання проби за допомогою труби	Ручний	Ґрунти, глина та дрібнозернисті неущільнені геологічні матеріали	Приблизно 10 м	Ні	Від 25 мм до 75 мм
Відбирання проби за допомогою бура	Ручний (наприклад «порожній стержень»)	Ґрунти, глина та неущільнені геологічні матеріали	Приблизно 5 м	Ні	Від 50 мм до 100 мм
			Приблизно 30 м	Ні	Від 75 мм до 300 мм
Ударно-канатне буріння (наприклад буріння «ложковим буром» або «легкоударним перфоратором»)		Ґрунти, глина та неущільнені геологічні матеріали	Від 80 м до 90 м	Ні/так Вода	Від 150 мм до 300 мм
Роторне буріння (наприклад «пряме» або «зворотне обертання»)		Усі типи геологічних матеріалів та насипний ґрунт	> 100 м	Так Повітря, вода, бурова глина, піна тощо	Від 100 мм до 200 мм

<sup>a</sup> Бурильні рідини забезпечують підймання зразків «із долота», підтримання бурової свердловини, доки йде буріння, змащування та охолодження головки бура. Використання техніки, де потрібні бурильні рідини, може несприятливо вплинути на якість проб.

#### 4.2.2.2 Пробовідбірники з ручним управлінням

Зазвичай пробовідбірники мають вид бура чи труби. Трубчасті пробовідбірники складаються зі штанги перемінної довжини з порожньою камерою для проби (перемінної довжини та діаметра). Цей пристрій забивають у землю для отримання проби. Бури в їхньому нижньому кінці мають ріжучі леза, а прямо над ними камери для проб (відкриті вниз та вгору). Пробовідбірник укручують у ґрунт уручну.

#### 4.2.2.3 Пробовідбірники з механічним керуванням

Для відбирання проб із ненасиченої вологою зони можна використовувати стандартне бурове устаткування. Але не треба використовувати установки для ударно-канатного буріння та роторні агрегати, тому що вони не потребують застосування бурильних рідин. Бурильні рідини допомагають підняти зразки «з долота», підтримувати бурову свердловину, доки йде буріння, змащувати та охолоджувати головку бура. Ці рідини містять воду, бурову глину, піну й повітря. Уведення цих рідин у ґрунт та їхня циркуляція, часто під високим тиском, може потенційно впливати на якість проб, що їх відбирають, або вносити побічне забруднення. Використання водоповітряного буріння також треба уникати, якщо треба визначити леткі органічні сполуки та інші реакційноздатні хімічні компоненти. Проби великого діаметра, відібрані з використанням цих технічних засобів, може бути відібрано вдруге, щоб мінімізувати проблеми перехресного забруднення, яке спричиняє буріння.

Для відбирання проб можна використовувати бури із суцільним або порожнім наконечником. У разі використання бура із суцільним наконечником (шнеком) проби виштовхуються на поверхню під час обертальних рухів шнека. Це може призвести до перехресного забруднення та змішування проби. У разі використання бура з порожнім наконечником центральну штангу та ріжучі леза вилучають із бурової колонки та замінюють на тонкостінний стакан для відбирання непорушених проб. Трубчасті пробовідбірники для безперервного відбирання проб можна також використовувати з буром, що має порожній стержень, для полегшення видалення проб.

Порові води витягають із відібраного твердого матеріалу центрифугуванням або механічним віджиманням якнайшвидше після відбирання твердої проби. Важливо, щоб пробу порової води було збережено до аналізування відповідно до ISO 5667-3.

#### 4.2.3 Відбирання проб порових вод

##### 4.2.3.1 Загальні положення

Щоб добути порову рідину безпосередньо з підповерхневого шару, можна використовувати два типи методів, а саме пробовідбірники з відфільтровуванням ґрунтової води або вакуумні пробовідбірники. Обидва мають переваги перед відбиранням твердої проби (див. 5.2.2) тому, що дають змогу здійснювати послідовне відбирання проб із встановлених місць у ненасиченій вологою зоні, щоб визначити тенденції. Переваги та недоліки обох методів наведено в таблиці 3.

##### 4.2.3.2 Вакуумні пробовідбірники

Ці пробовідбірники, установлені в ґрунті, використовують вакуум (який створюється на поверхні), щоб тягнути порову воду до пробовідбірника. Вони складаються з поруватої чашки (або чогось подібного) у кінці пробовідбірної трубки, установленої в буровій свердловині. У їхній найпростішій формі вони мають обмежену максимальну глибину встановлення, але можна зробити багато модифікацій, щоб удосконалити відбирання проб та збільшити діапазон глибин, на яких можна використовувати пробовідбірники. Ці модифікації містять у собі поєднання газо-керованого пробовідбірника (див. 4.3.3.5) із поруватою чашкою.

Таблиця 3 — Переваги та недоліки пробовідбірників порової води

Тип пробовідбірника	Переваги	Недоліки
Вакуумні пробовідбірники	<ul style="list-style-type: none"> <li>— Може бути встановлено до глибини 15 м;</li> <li>— Відносно легко встановлювати;</li> <li>— Мінімальне порушення проби під час встановлювання;</li> <li>— Можливим є багаторівневе відбирання проб</li> </ul>	<ul style="list-style-type: none"> <li>— Зайвий тиск зіпсує пробовідбірники без запірних клапанів;</li> <li>— Порувата чашка може засмітитися та/чи адсорбувати хімічні складові;</li> <li>— Зміни окислювально-відновлювального потенціалу/pH можуть змінити хімічні показники;</li> <li>— Вакуум/тиск, необхідні для добування проб, можуть подіяти на леткі сполуки</li> </ul>
Пробовідбірники для добування порових вод методом відфільтровування	<ul style="list-style-type: none"> <li>— Допустимо відбирання проб як із потоку через макропори, так і води з пор;</li> <li>— Можливе відбирання проб, великих за об'ємом;</li> <li>— Менше можливостей для випаровування органічних сполук;</li> <li>— Не потрібен безперервний вакуум</li> </ul>	<ul style="list-style-type: none"> <li>— Важко встановлювати. Не завжди можливо на забруднених ґрунтах;</li> <li>— Установлення може змінити природний потік;</li> <li>— Зменшення контролю над процесом відбирання проб;</li> <li>— Пробовідбірники типу чашки можна використовувати тільки за умов підвищеної польової вологом'єсткості;</li> <li>— Використовування гніта, щоб затягти воду до пробовідбірника, може призвести до хроматографічних ефектів, що у свою чергу призведе до збирання хімічно нерепрезентативних проб підземних вод</li> </ul>

##### 4.2.3.3 Пробовідбірники для добування порових вод методом відфільтровування

Ці пробовідбірники, які охоплюють чашку та гніт, розраховано на гравітаційну та/або капілярну дію, щоб відібрати як матричну воду, так і воду, яка тече (наприклад крізь тріщини) у ненасиченій вологою зоні. Щоб відібрати ґрунтову воду, потрібно викопати траншею та тунель і встановити пробовідбірник у покрівлі тунелю. Пробовідбірник виготовляють із належного непоруваного інертного матеріалу, він може мати гніт, щоб як затягувати воду (що перебуває під тиском) у пробовідбірник, так і відбирати її на спадному русі.

### **4.3 Моніторинг насиченої вологою зони**

#### **4.3.1 Загальні положення**

Будь-яку споруду, яка забезпечує досягнення насиченої вологою зони, можна використовувати для відбирання проб підземних вод. Використовують експлуатаційні бурові свердловини, колодязі та спостережні свердловини. Розвідувальні шурфи та траншеї також можна заглибити до рівня підземних вод, якщо поверхня ґрунтових вод знаходиться близько від поверхні землі. Крім того, можна відбирати проби води із джерел.

У той час як наявні колодязі можуть забезпечити попередню інформацію та свідоцтво того, що забруднення підземних вод відбулося, доступна мережа навряд чи буде відповідною, щоб характеризувати джерело та ступінь забруднення. Тому знадобиться додаткова споруда моніторингу для спеціального дослідження ділянки.

Методи, описані в цьому пункті, зазвичай застосовують для відбирання проб підвішених підземних вод (верховодки). Однак, якщо малі маси підвішеної води існують недовго, то устаткування свердловин для відбирання проб має бути скомбіновано зі всмоктувальним (ненасичена вологою зона) пристроєм для відбирання проб.

Якщо споруди моніторингу будують у місцях наявності підвішених підземних вод, то технічні засоби, які буде використано для досліджень, або встановлене устаткування моніторингу, повинні зменшити потенційну можливість виникнення штучних шляхів переміщення (див. 5.5), тому не треба споруджувати глибокі, відкриті, повністю проникні фільтрові бурові свердловини.

Конструкція споруд моніторингу також залежить від природи забруднювальних речовин, що їх досліджують. Там, де наявні забруднювальні речовини вільної фази типу DNAPLs та LNAPLs, під час будівництва пунктів моніторингу треба розглянути властивості цих забруднювальних речовин та можливість їхнього потенційного поширення в межах системи підземних вод.

#### **4.3.2 Споруди пунктів моніторингу**

Є три головних типи споруд пунктів моніторингу для відбирання проб підземних вод (рисунок 2). Це такі:

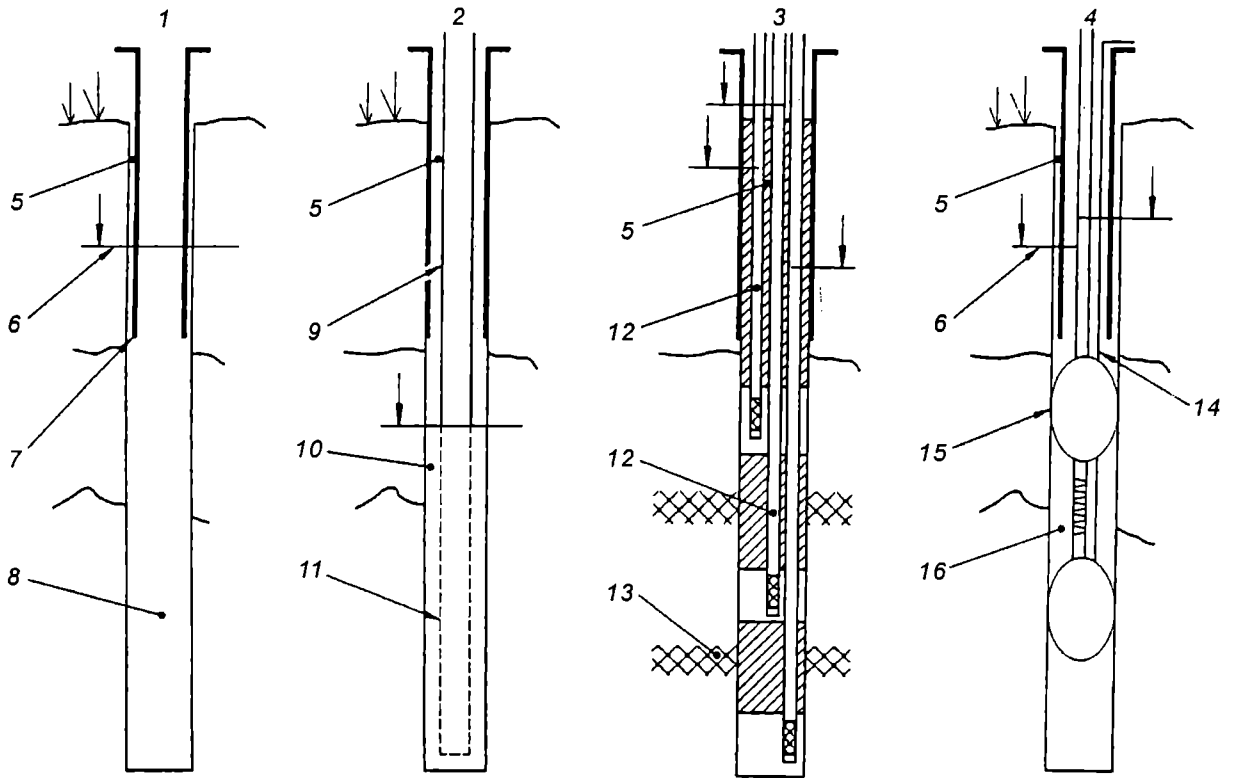
- a) однофільтрові/безфільтрові свердловини, бурові свердловини або п'єзометри;
- b) група п'єзометрів, скомпонованих в одній буровій свердловині;
- c) багаторівневі пробовідбірники.

Переваги та недоліки кожного наведено в таблиці 4.

#### **4.3.3 Типи устаткування для відбирання проб**

##### **4.3.3.1 Загальні положення**

Для відбирання проб підземної води від насиченої вологою зони існує широкий діапазон пристроїв, охоплюючи портативні пристрої, що їх можна швидко встановлювати, легко обслуговувати та демонтувати, і постійні пристрої для спеціального відбирання проб. Нижче наведено пристрої, що їх зазвичай використовують. Настанови щодо придатності їх для відбирання проб із метою визначення різних хімічних параметрів наведено в таблиці 5. У цій таблиці наведено тільки загальні рекомендації, а методи, визначені як придатні, можливо і неприйнятні для всіх хімічних параметрів та в усіх об'єктах навколишнього середовища. Користувач повинен ретельно розглянути цілі дослідження. У деяких випадках може бути необхідно використати більше ніж один тип пробовідбірного пристрою.



**Позначки:**

- 1 — відкрита бурова свердловина;
- 2 — бурова свердловина фільтра/п'єзометр;
- 3 — група п'єзометрів;
- 4 — бурова свердловина з пакерами;
- 5 — матеріал для ізолювання;
- 6 — рівень поверхні ґрунтових вод;
- 7 — обсадна труба;
- 8 — відкритий колодезь чи бурова свердловина;

- 9 — обсадка колодезя чи труба п'єзометра;
- 10 — гравійна засипка;
- 11 — свердловина з отворами або фільтр п'єзометра;
- 12 — п'єзометр;
- 13 — водотрив;
- 14 — лінія наповнення пакера повітрям;
- 15 — пакер;
- 16 — ізольована частина бурової свердловини.

**Рисунок 2 — Головні типи споруд моніторингу**

**Таблиця 4 — Переваги та недоліки різних споруд пунктів моніторингу**

Тип	Переваги	Недоліки
Одно-фільтрова /безфільтрова бурова свердловина/колодезь/п'єзометр	<ul style="list-style-type: none"> <li>— Простий, може бути застосовано для всіх типів геологічних формацій;</li> <li>— Легко споруджувати;</li> <li>— Відсутні можливості для перехресного забруднення по вертикалі між точками відбирання проб;</li> <li>— Допустимо широкий діапазон діаметрів свердловини;</li> <li>— Нема обмежень щодо методу збирання пробовідбірником;</li> <li>— Використовуючи нахилені свердловини, можна дістатися нижче від джерела забруднення та/або перехопити підземні води із вертикальних шпарин;</li> <li>— Велику кількість бурових свердловин різної глибини може бути споруджено на малій площі, щоб установити масив свердловин</li> </ul>	<ul style="list-style-type: none"> <li>— Може призвести до короткої циркуляції системи та обтяжувати проблему;</li> <li>— Неможливо отримати інформацію щодо змін по вертикалі у водоносному горизонті, наприклад щодо стратифікації;</li> <li>— Незадовільне розташування фільтра може примусити забруднювальні речовини обминути свердловину;</li> <li>— Концентрації усереднюються по довжині фільтра. Можуть знадобитися великі об'єми прокачування</li> </ul>

Кінець таблиці 4

Тип	Переваги	Недоліки
На додаток до наведеного вище, <b>Масиви бурових свердловин</b> мають такі додаткові переваги та недоліки	<ul style="list-style-type: none"> <li>— Дають змогу досліджувати зміни по вертикалі;</li> <li>— Прості в установленні та обслуговуванні;</li> <li>— Унеможливлено перехресне забруднення між різними рівнями;</li> <li>— Діаметр свердловини обмежено тільки методом буріння;</li> <li>— Конструкцію масива можна пристосувати під повний охват по вертикалі</li> </ul>	<ul style="list-style-type: none"> <li>— Може спричинити надмірне порушення ґрунту в щільно розташованих масивах;</li> <li>— Відносно дорогий</li> </ul>
Група п'єзометрів	<ul style="list-style-type: none"> <li>— Дає змогу досліджувати зміни по вертикалі;</li> <li>— Менші діаметри/внутрішні діаметри потребують менше промивок;</li> <li>— Місця відбирання проб може бути точно визначено;</li> <li>— Дає змогу визначати зміни в гідрогеологічних властивостях, що їх визначають, наприклад напір, гідравлічна проникність</li> </ul>	<ul style="list-style-type: none"> <li>— Незадовільне встановлення та ізолювання можуть призвести до вертикальних витоків;</li> <li>— Кількість точок відбирання проб може бути обмежено діаметром бурової свердловини. Практично максимальна кількість становить три точки на бурову свердловину;</li> <li>— Менший діаметр п'єзометра може обмежити варіанти відбирання проб;</li> <li>— У зонах низької гідравлічної провідності низькі об'єми запасів можуть ускладнити відбирання проб достатнього об'єму</li> </ul>
Багаторівневі пробовідбірники	<ul style="list-style-type: none"> <li>— Дає змогу проводити дискретне відбирання проб зі специфічних точок/горизонтів;</li> <li>— Обслуговування легше, ніж більшості інших споруд;</li> <li>— Мінімальні об'єми прокачування;</li> <li>— Мінімальне порушення водоносного горизонту під час відбирання проб</li> </ul>	<ul style="list-style-type: none"> <li>— Важко встановлювати;</li> <li>— Потребують спеціальних знань та можуть дорого коштувати;</li> <li>— Кількість точок відбирання може бути обмежено діаметром бурової свердловини;</li> <li>— Незадовільне встановлення може призвести до перехресного забруднення;</li> <li>— Метод відбирання проб обмежено малою глибиною без залучення значних коштів</li> </ul>

Таблиця 5 — Пристрої для відбирання проб для визначення різних параметрів підземних вод

Пробовідбірний пристрій	Параметри поверхневих вод <sup>a</sup>												
	a)	b)	c)	d)	e)	f)	g)	h)	i)	j)	k)	l)	m)
Глибинний пробовідбірник/ Цільний черпак (відкритий)	✓		✓		✓	✓	✓		✓		✓		✓
Глибинний пробовідбірник/ Цільний черпак (закритий) або закритий пробовідбірник	✓	✓	✓	✓	✓	✓	✓	✓	✓	✓	✓	✓	✓
Інерційний насос	✓	✓	✓		✓	✓	✓		✓				✓
Насос пузиря	✓	✓	✓	✓	✓	✓	✓	✓	✓	✓	✓	✓	✓
Газо-керований насос	✓				✓	✓	✓		✓				
Газліфтний насос	✓				✓	✓	✓						
Занурюваний насос	✓	✓	(✓)	(✓)	✓	✓	✓	(✓)	✓	(✓)	(✓)	(✓)	(✓)
Усмоктувальні (з поверхні) насоси	✓	✓	✓		✓	✓	✓		✓				✓
<sup>a</sup> Параметри поверхневої води [✓ — придатний, (✓) — обмежено придатний]													
a) Електрична провідність (κ)						h) Розчинені гази							
b) рН						i) Нелеткі органічні компоненти							
c) Лужність						j) VOGs (леткі органічні сполуки)							

Кінець таблиці 5

d) Окислювально-відновлювальний потенціал ( $E_h$ )	k) ТОС (загальний органічний вуглець)
e) Головні іони	l) ТОХ (загальні органічні галогени)
ф) Сліди металів	m) Мікробіологічні показники
g) Нітрати	
Примітка. Цю таблицю наведено тільки як загальну настанову. Вибирання відповідного пристрою буде залежати від об'єкта досліджень, характеристик та властивостей пристроїв й умов навколишнього середовища. За певних умов має бути розглянуто комбінацію пробовідбірних пристроїв, а деякі пристроїв не можуть бути придатними для всіх показників.	

#### 4.3.3.2 Глибинні пробовідбірники

Глибинні пробовідбірники розроблено для відбирання підземних вод на відповідній глибині в межах бурової свердловини або п'єзометра. Вони мають багато різних форм та зазвичай відомі як «пробовідбірники захвата» або «черпаки».

Найпростіший пристрій — пляшка чи інший контейнер для проби, який занурено в бурову свердловину нижче від поверхні води. Контейнеру для проби дають змогу наповнитися й тоді витягають із бурової свердловини. Цей метод дає змогу надійно відібрати проби підземних вод тільки від верхньої частини насиченої вологою зони. Його використовують для відбирання підземних проб води тільки за виняткових обставин.

Інший пристрій складається з труби (або циліндра), обладнаної запірним клапаном знизу. Цей пристрій опускають по буровій свердловині на певну глибину, а потім забирають із пробую. Опускання та підйом регулює запірний клапан (відкритий під час опускання та закритий під час підймання), що дає змогу відібрати пробу з певної глибини. Складніші пробовідбірники обладнують клапанами з обох кінців для зберігання цілісності проби. Цими клапанами замість запірного клапана можна керувати за допомогою електричного живлення, тиском газу, вакуумом або за допомогою троса. Для глибших свердловин для спуску пристрою можна використовувати лебідку. Пробовідбірник треба обирати таким розміром, щоб мати змогу відібрати пробу відповідним об'ємом, забезпечуючи при цьому мінімальне перемішування води в буровій свердловині.

#### 4.3.3.3 Інерційні насоси

Інерційні насоси складаються з труби довжиною до точки відбирання проб, яку обладнано зворотним клапаном знизу. Трубу опускають в бурову свердловину на необхідну глибину, а підймання води на поверхню забезпечується внаслідок послідовного підймання та опускання труби короткою відстанню (0,3—0,5) м. Цей рух можна здійснювати вручну або механічним вантажопідіймальним механізмом.

Під час опускання труби відкрито зворотний клапан і це дає змогу воді входити в трубу. На початку підймання закривається клапан, і вода піднімається вгору під час висхідної стадії циклу. Послідовні цикли продовжують піднімати воду нагору до поверхні. Об'єм піднятої рідини залежить від діаметра пробовідбірника та довжини підйому. Максимальну глибину, з якої можна відібрати пробу, теоретично не обмежено; на практиці цей метод дає змогу підіймати підземну воду максимум із 60 м.

Інерційні насоси дуже прості в установленні й легкі в експлуатаванні та їх використовують як спеціальні насоси.

#### 4.3.3.4 Насоси пузиря

Насос пузиря містить камеру відбирання, яка має запірний клапан у своїй основі (вхідний отвір), інший запірний клапан біля вихідного отвору та газо-надувний пузир усередині. Насос опускають на необхідну глибину, і пузир послідовно роздувається та здувається стисненим газом. Дія роздування та здування послідовно заповнює пробовідбірник та підіймає пробу до поверхні землі крізь випускний шланг. Цикл продовжується, доки не буде отримано достатню за об'ємом (або швидкістю потоку) пробу. Існують насоси різних розмірів, які можна використовувати для відбирання проб п'єзометрами діаметрами не менше ніж 25 мм.

#### 4.3.3.5 Газо-керовані насоси

Газо-керований насос — різновид насоса пузиря. Не треба плутати з газліфтним насосом (див. 4.3.3.6). Газо-керовані насоси не містять пузиря в камері відбирання проб. Замість цього відвідна труба протягується (у пробовідбірник) між точкою, близькою до найнижчого кінця пробовідбірника, та точкою виходу газу в горі. Послідовна герметизація та вилив зразка в пробовідбірну камеру дає змогу підняти воду на поверхню, а потім знову наповнити пробовідбірник. Цикл продовжується, доки не буде одержано пробу достатнього об'єму.



#### 4.3.3.6 Газліфтні насоси

Газліфтні насоси використовують стиснене повітря в межах зовнішньої оболонки бурової свердловини. Під тиском повітряних сил проба підіймається вгору до відкритого кінця труби, яку вміщено всередині бурової свердловини. У нижньому кінці труби газ змішується з водою, щоб забезпечити підйомну силу для виносу її на поверхню. Цей метод має ряд недоліків:

- пробу часто дістають на поверхню у вигляді аерозолу (який може бути небезпечним);
- змішування газу та води може погіршити якість проби (особливо, якщо наявні леткі сполуки);
- високий тиск, який потрібен, може призвести до зіпсування устаткування;
- метод може призвести до нагнітання газу в геологічну формацію.

#### 4.3.3.7 Занурювані насоси

Існує широкий діапазон занурюваних насосів. Насос цього типу можна використовувати для відбирання води з великих глибин у широкому діапазоні витрат потоку. Є малі насоси з перемінними швидкостями, які можна використовувати в бурових свердловинах діаметром до 50 мм. Ці насоси є найкращими для прокачування та відбирання проб зі спостережних бурових свердловин та, за оптимальних умов, їх можна використовувати на глибинах до 90 м.

#### 4.3.3.8 Поверхневі насоси

Ці насоси розташовують на поверхні, і зазвичай це всмоктувальні насоси. Їх виробляють, починаючи від насосів великих об'ємів до насосів із малою витратою/малих об'ємів (перистальтичні насоси). У багатьох випадках ці насоси потребують запуску, щоб розпочати відкачування, і вони придатні для відбирання проб тільки на глибині до 8 м від поверхні.

#### 4.3.3.9 Інші методи

Існують інші методи відбирання проб, які використовують модифіковані версії наведених вище методів та додаткові пристрої. Наприклад, полегшує відбирання проб використання пакерів, які ізолюють зону(-и) відбирання всередині відкритої бурової свердловини. Один із методів полягає в тому, що використовують два пакери, щоб ізолювати секції бурової свердловини (рисунком 2), а потім використовують один із наведених вище методів. Для запобігання перетіканню води встановлюють додаткові пакери вище і нижче від тих, що ізолюють зону відбирання проб. Незалежно одночасне відкачування з цих зон під час відбирання проб може мінімізувати будь-яке перетікання.

### 4.4 Будівельні матеріали для пробовідбірного устаткування

Устаткування для відбирання проб підземних вод має бути виготовлено з матеріалів, які не будуть взаємодіяти з водою або в інший спосіб змінювати (через сорбцію, вимивання або інші хімічні реакції) склад підземних вод або речовини, які забруднюють ґрунт. Щоб уникнути аварій або незадовільної роботи пункту моніторингу, треба, щоб матеріали, що їх використовують, задовольняли також фізичні властивості ґрунту. У таблиці 6 наведено деякі доступні будівельні матеріали та їхні властивості. Під час вибирання матеріалів треба враховувати:

- відповідність вимогам до процедури відбирання проб;
- стійкість до хімічного впливу;
- відповідну фізичну міцність;
- мінімальний вплив на проби підземних вод;
- інертність проби.

Устаткування бурових свердловин та будь-яке інше устаткування, яке встановлюють для відбирання проб, потрібно виготовляти з матеріалів, що відповідають експлуатаційним вимогам. Не зважаючи на різні умови в різних місцях, якщо потрібен довгостроковий контроль та в ґрунті можуть зустрічатися забруднювальні речовини органічного походження, необхідно застосовувати інертні матеріали типу PTFE (політетрафторетилену) або нержавку сталь. Там, де підземні води є кислими або лужними, треба використовувати тільки PTFE.

Якщо дослідження виконують у короткий термін, та/або забруднювальні речовини не містять органічних сполук, можна використовувати інші матеріали: зокрема PVC (полівінілхлорид) та HDPE (поліетилен високої густини).

Не зважаючи на те, що PTFE та нержавка сталь відносно дорогі, їх треба використовувати там, де використання інших матеріалів не дає змоги реалізувати мету програми відбирання проб.

#### Національна примітка

PTFE — ПТФЕ (політетрафторетилен).

PVC — ПВХ (полівінілхлорид).

HDPE — ПЕВГ (поліетилен високої густини).

Якщо досліджують забруднювальні речовини органічного походження, стики труб треба з'єднувати з використанням герметичних нарізевих з'єднань замість клеїв на основі органічних розчинників. Усі інші частини пробовідбірної устатковання, що контактуватиме з підземними водами та пробами, що їх відбирають, також потрібно виготовляти з відповідних матеріалів.

Якщо відбирання проб здійснюють із використанням наявних бурових свердловин, треба оцінити їхню придатність до даної мети. Це оцінювання має охоплювати обстеження деталей бурової свердловини та фізичний огляд конструкції бурової свердловини.

## 5 МЕТОДИКА ВІДБИРАННЯ ПРОБ

### 5.1 Очищення свердловини та її підготування

Після встановлення споруди моніторингу в насиченій вологою зоні (бурова свердловина, п'езометр, багаторівневий пробовідбірник тощо) споруду потрібно очистити та підготувати до відбирання проб підземних вод.

Таблиця 6 — Матеріали для обладнання бурової свердловини

Матеріал	Коментарі	Придатність для визначення хімічного параметра (див. таблицю 5)
<p>Фторовані полімерні матеріали:</p> <p>PTFE (політетрафторетилен)</p> <p>TFE (тетрафторетилен)</p> <p>FEP (фторований етиленпропілен)</p>	<p>Найпридатніший у найагресивніших середовищах, оскільки він майже повністю стійкий до хімічного та біологічного впливу.</p> <p>Дорогий та складний у поводженні, міцність з'єднань обмежено. Ці матеріали не придатні для споруд великого діаметра та глибини.</p> <p>Рекомендований до застосування, де треба визначати органічні сполуки та сліди металів</p>	Від а до m (усі)
<p>Метали:</p> <p>Вуглецева сталь</p> <p>Низьковуглецева сталь</p> <p>Гальванізована сталь</p> <p>Нержавка сталь</p>	<p>Міцніші, твердіші та менш чутливі до температури, ніж пластмаси. Придатніші для споруд великого діаметра та глибини.</p> <p>Потенційно схильні до корозії, продукти якої можуть вплинути на якість підземних вод.</p> <p>Нержавку сталь придатно для більшості агресивних середовищ.</p> <p>Трохи піддається корозії, де є значна мікробна діяльність.</p> <p>Може внести забруднення металами й особливо за потреби вимірювання концентрацій слідів металів</p>	Від а до e, g до m
<p>Термопластики:</p> <p>PVC (полівінілхлорид)</p> <p>HDPE (поліетилен високої густини)</p>	<p>Матеріали менш тверді та слабкіші за метали, але їхня доступність та вибір роблять їх універсальними. Можна використовувати як для мілких, так і для глибоких споруд, де діаметри свердловини не занадто великі. У разі глибоких свердловин обсадна труба може зігнути, якщо її встановити у свердловині великого діаметра. Це може призвести до складності в монтуванні устатковання для відбирання проб тощо.</p> <p>Стійкі до корозії за коротких та середніх часових проміжків.</p> <p>Органічні забруднювальні речовини можуть загрожувати хімічній стійкості, особливо PVC. Також може відбуватися сорбція забруднювальних речовин.</p> <p>Дешеві матеріали, придатні для більшості загальних досліджень забруднених земель/підземних вод</p>	Від а до h, m

Національна примітка  
FEP — ФЕП (фторований етиленпропілен).

Мета очищення свердловини полягає в тому, щоб видалити будь-які матеріали, які потрапили до бурової свердловини під час буріння та попереднього підготування. Також це може бути необхідним як попередня дія під час моніторингу за звичайною програмою, особливо, якщо між спорудженням бурової свердловини/пункту моніторингу та відбиранням проби пройшло багато часу.

Мета підготування споруди для моніторингу полягає в тому, щоб упорядкувати всі ущільнення, що використовували під час монтажу, забезпечити вільний рух води до або через фільтр свердловини. Підготування здійснюють відкачуванням до отримання води, візуально чистої та постійної якості. Це визначають вимірюванням хімічних параметрів протягом відкачування. Параметри, які можна вимірювати:

- електрична провідність ( $k$ );
- рН;
- температура;
- окислювально-відновлювальний потенціал ( $E_h$ );
- мутність;  $i$
- параметри специфічних забруднювальних речовин.

Щонайменше має бути виміряно електропровідність ( $k$ ). Якщо вимірювання хімічних параметрів неможливо, то процес підготування повинен охоплювати прокачування щонайменше трьох об'ємів ствола свердловини (плюс об'єм будь-якої води/рідини, доданої в процесі буріння). У цілому потреба та тривалість підготування свердловин залежатимуть від виду споруд точки моніторингу та мети дослідження.

Коли очищування свердловини та її підготування відбувається одразу після встановлення пробовідбірної споруди або принаймні за один тиждень до відбирання проб, то в матеріалі низької проникності, наприклад глинах, процедуру має бути проведено двічі з перервою в 48 год.

Під час фази підготування свердловини треба врахувати продуктивність свердловини та оцінити зниження та відновлення рівня води внаслідок відкачування. Цю інформацію може бути використано пізніше для вибору прийнятних витрат води для прокачування та оптимальних умов відбирання проб води. Наприклад, не можна обирати дебіт відкачування, який призведе до спорожнювання свердловини у формації з низькою проникністю.

## 5.2 Прокачування

### 5.2.1 Загальні положення

Один із найважливіших аспектів відбирання проб полягає у відбиранні репрезентативної проби. Вода в межах бурової свердловини, яку давно не прокачували, може бути нетиповою для підземних вод у найближчих пластах із багатьох причин. Вода може надійти до бурової свердловини та лишатися там у контакті зі стінками бурової свердловини протягом багатьох місяців до відбирання проби. Якщо бурову свердловину відкрито, може відбутися окислення та часткове випаровування летких сполук. Крім того, уламки від споруд також можуть накопичуватися у пробовідбірному пристрої.

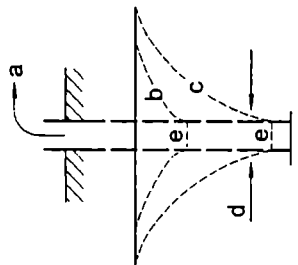
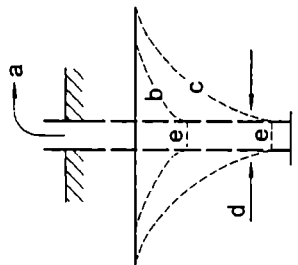
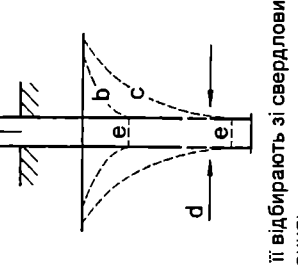
Прокачування має безпосередньо передувати будь-якому відбиранню підземних вод, щоб видалити непроточну воду з бурової свердловини. Цього досягають відкачуванням достатнього об'єму з бурової свердловини перед відбиранням проби. Об'єм прокачування буде залежати від діаметра свердловини та глибини стовпа води. Прокачування треба робити з витратою меншою, ніж використовували для підготування свердловини та більшою, ніж передбачено для відбирання проби. У таблиці 7 наведено приклад порядку прокачування свердловини.

Уведення прокачування в програму дослідження потребує ретельного розгляду. Корисність прокачування треба розглядати з огляду на вплив його для забезпечення цілісності проби. Під час досліджування потенційно забрудненої ділянки, де забруднювальні речовини локалізовано в дискретних місцях або наявні забруднювальні речовини вільної зони (DNAPLs та LNAPLs), прокачування може перерозподілити або поширити забруднювальні речовини. Це може призвести до помилкових результатів та/або ускладнення проблем. У такому разі під час попередніх стадій дослідження має бути проведено мікропрокачування (див. 5.2.2) та/або відібрано проби води до та після прокачування і проведено аналізування проб, що надасть можливість порівняти результати. Цю інформацію може бути використано під час подальшого відбирання проб.

Важливо передбачити подальше розміщення води, що відбирається зі свердловини під час прокачування, тому що її може бути забруднено. Має бути забезпечено відповідні умови для розміщення потенційно забрудненої води. Це може охоплювати пристрої для її переміщення до дозволеного місця видалення. Розташування таких місць нижче від тієї самої свердловини або іншої поблизу може бути неприйнятним або потребувати дозволу.

Під час відбирання проб підвішених підземних вод із бурової свердловини прокачування може призвести до швидкого видалення підземної водної маси, тому треба обмежити її збоку та за глибиною. У цьому разі треба бути обережним або застосовувати мікропрокачування.

Таблиця 7 — Порядок прокачування свердловини відповідно до проекту пунктів моніторингу

Проект бурової свердловини	Відношення дебіту свердловини (ДС) до норми продукції (НП)	Можливий порядок прокачування для одержання об'єктивних проб		Об'єктивна проба
		інтегрована/об'єднана проба	точкова/разова проба	
<p>Проект бурової свердловини з фільтром/ без фільтра</p> <p>— Відкриті бурові свердловини з фільтром/ без фільтра</p> <p>— Рівень води нижче чи ближче до верхівки фільтра та основи обсадної труби</p>  <p>a — Вода, що її відбирають зі свердловини під час прокачування (PR);                      b — WY &gt; PR;                      c — WY &lt; PR;                      d — Дебіт свердловини (WY);                      e — Рівень води після прокачування (знижений)</p>	WY > PR	(1) Використання інших порядків (наприклад (2), (3), (4), (5), (6), (7)) має бути підтверджено порівняльними випробуваннями проти (1)	(5), (6)	 <p>a — Інтегрована/об'єднана проба — змішана проба, яка є репрезентативною для цілого відкритого/з фільтром інтервалу водоносного горизонту;                      b — Разова проба — проба, яка є репрезентативною для підземної води на відповідній глибині</p>
	WY < PR	(4) (припустимий рівень води, щоб відновити принаймні 50 % до відбирання проби)	Де PR більше ніж WY, у буровій свердловині відбуватиметься змішування вод, унаслідок чого відбирання точкової/разової проби стає неможливим	
<p>Бурові свердловини з коротким фільтром/ п'єзометри;</p> <p>— Рівень води вище від верхівки фільтра</p>  <p>a — Вода, що її відбирають зі свердловини під час прокачування;                      b — WY &gt; PR;                      c — WY &lt; PR;                      d — Дебіт свердловини;                      e — Рівень води після прокачування (знижений)</p>	WY > PR	(1) або після підтвердження порівняльними випробуваннями, (2), (3), (5), (7)	(5), (6) або (1), (2), (3)	<p>Порядок прокачування</p> <p>(1) 3 x об'єм свердловини;                      (2) 1 x об'єм свердловини;                      (3) Час прокачування базується на підрахованих властивостях;                      (4) Зневодження, прокачування та відновлення;                      (5) Мікропрокачування;                      (6) Без прокачування — проба з глибини;                      (7) Без прокачування — проба з поверхні</p>
	WY < PR	(4) припустимий рівень ґрунтових вод, щоб відновити вище від фільтрувального інтервалу до відбирання проби	Де PR більше ніж WY, може відбуватися змішування води в буровій свердловині, унаслідок чого відбирання точкової/разової проби стає неможливим	

### 5.2.2 Мікропрокачування

Там, де прокачування великих об'ємів непрактично, небезпечно або може несприятливо впливати на розподіл забруднювальних речовин у підповерхневому шарі (наприклад для глибоких бурових свердловин), можна застосовувати мікропрокачування. Цей метод видаляє тільки маленькі об'єми води від споруди моніторингу в місці, від якого треба відібрати пробу. Це є найпридатнішим для відкритих бурових свердловин або п'єзометрів із довгими фільтрами, де геологічна формація має істотну проникність.

Для мікропрокачування треба використовувати тільки насоси або пробовідбірники таких типів, які мінімізують хвилювання води в колонці бурової свердловини. Інерційні насоси, черпаки та інші пробовідбірники «захвата» не рекомендовано для мікропрокачування.

Вхідний отвір насоса прокачування має бути розташовано у водоносному горизонті, з якого буде відібрано пробу. Потім бурову свердловину треба прокачати з використанням насоса з низькою витратою, щоб видалити воду з вибраної секції бурової свердловини та спричинити локалізований приток підземних вод. Той самий насос треба використовувати потім для відбирання проби без видалення, щоб зменшити можливість змішування в буровій свердловині.

Мікропрокачування зменшує об'єм рідини, що витікає, отже полегшує видалення. При цьому зменшується мутність та звітрюваність. Під час мікропрокачування треба визначати такі параметри як електрична провідність ( $\kappa$ ), рН, температура, мутність та інші специфічні показники забруднення, і прокачування продовжують до стабілізації цих параметрів. Стабільність визначають як постійну величину параметра в межах визначеної зміни за певний період часу. Вибір параметрів має обумовлюватися специфічними умовами ділянки, але щонайменше має бути визначено електропровідність.

Мікропрокачування також застосовують для ідентифікування стратифікації (вертикальної зміни якості води) по вертикалі в межах бурової свердловини. Це може надати важливу інформацію про розподіл забруднювальних речовин та їхнього переміщення в межах насиченою водою зони, яку інакше, за використання технічних засобів для повного прокачування бурової свердловини, було б приховано.

### 5.3 Розвідницькі шурфи

Там, де підземні води пересічено розвідницьким шурфом, пробу води може бути відібрано зануренням пробовідбірника контейнера у воду або відбиранням води, яка просочилася зі стінки розвідницького шурфу. Треба відзначити, що на якість проби може вплинути порушення ґрунту під час розкопування розвідницького шурфу та змішування підземних вод на дні шурфу.

Проби з розвідницьких шурфів мають обмежене значення, їхнє використання треба передбачати тільки тоді, коли мета дослідження полягає в забезпеченні тільки грубого визначення наявності або відсутності забруднювальної речовини близько від поверхні. Проби з розвідницьких шурфів не придатні для встановлення наявності забруднення на глибині та для детального картографування шлейфа забруднення. Вони забезпечують можливість швидкого дешевого скринінгу ділянки, який потім дає змогу здійснити ефективніший комплекс дій із відбирання проб.

Щоб отримати репрезентативніші проби підземних вод, п'єзометр може бути встановлено у ґрунт нижче від дна розвідницького шурфу або вздовж нього. П'єзометри не можна встановлювати в розвідницький шурф, що його було засипано раніше, із-за сумнівної природи даних, які було б отримано із проб, відібраних із такого пункту моніторингу.

### 5.4 Відбирання проб забруднювальних речовин вільної фази (DNAPLs та LNAPLs)

#### 5.4.1 LNAPLs

LNAPLs менш густі, ніж вода, і тому можуть плавати на поверхні підземних вод та концентруватися на поверхні ґрунтових вод. Їх також може бути знайдено в ненасиченій вологою зоні. Тому споруди для відбирання проб має бути підготовлено так, щоб відібрати проби від цих зон. Фільтр свердловини пункту моніторингу повинен протягатися від верхнього до нижнього рівнів повної відстані коливань поверхні ґрунтових вод.

Відбирання проб забруднювальних речовин LNAPLs у пунктах моніторингу треба проводити до прокачування із-за перемішування та хвилювань, що відбуваються за цих обставин. Вимірюючи товщину LNAPLs у буровій свердловині по вертикалі, треба враховувати, що товщина його шару в буровій свердловині буде більшою, ніж у водоносному горизонті, унаслідок ефекту перебільшення, який спричинено різницею між капілярним тиском у буровій свердловині та в навколишній формації.

### 5.4.2 DNAPLs

DNAPLs важчі, ніж вода, і можуть переміщуватися вниз крізь ненасичену та насичену вологою зони до низу водоносного шару. Оскільки вони переміщуються вниз, їх може бути перехоплено шарами з нижчою проникністю, ніж навколишні формації, наприклад лінза глини або шар піску та гравію. Це перехоплення може призвести до тимчасового або постійного перебування, або «запрудження» DNAPLs.

Переміщення DNAPLs до низу водоносного шару визначають топографією матеріалу низької проникності, що залягає нижче, а в деяких випадках переміщення DNAPLs може відбуватися назустріч тому самому природному потоку підземних вод.

Відбирання проб DNAPLs потребує знань місця розташування «водойм» DNAPLs скрізь по системі підземних вод. Якщо передбачено забруднення DNAPLs, точки моніторингу повинні охоплювати повну товщину водопроникних шарів. Унаслідок природи DNAPLs важко визначити рідку вільну фазу, якщо немає уточнювальних даних.

### 5.5 Матеріали для пробовідбірних пристроїв

В ISO 5667-2 надано загальну інформацію та настанови з підбирання матеріалів для пробовідбірних пристроїв та контейнерів для проб. Матеріали, що їх використовують для відбирання та зберігання проб, не повинні впливати на ці проби. Для багатокомпонентного аналізування треба передбачити комплект контейнерів для проб, виготовлених із різних матеріалів. При цьому треба здійснити процедури QA/QC, щоб зберегти цілісність проби. Наставови щодо забезпечення якості відбирання проб природних вод наведено в ISO 5667-14.

#### Національна примітка

QA/QC — Забезпечення якості/контроль якості (*Quality assurance/quality control*).

### 5.6 Запобігання забрудненню

#### 5.6.1 Забруднення водоносного шару

Там, де геологічні та гідрогеологічні умови підповерхневого шару не визначено, установа устаткування для моніторингу створить нові шляхи (добре, якщо короткочасно), які дадуть змогу забруднювальним речовинам пересуватися від однієї геологічної одиниці (забрудненої) до іншої (незабрудненої або менш забрудненої). Здебільшого це має місце там, де існують підвішені підземні води. Хімічний склад підвішених підземних вод може значно відрізнитися від складу нижче розташованих підземних вод у межах ненасиченої вологою зони та нижче від насиченої вологою зони. Переміщення забруднених підземних вод уздовж штучно створених шляхів може бути залежно від гідравлічного напору як висхідним, так і спадним.

Під час проектування порядку моніторингу необхідно передбачити заходи, щоб мінімізувати ризик виникнення шляхів переміщення, які не піддаються моніторингу. Програму досліджування треба складати за наявними геологічними та гідрогеологічними даними, а також інформацією, отриманою за допомогою геофізичних методів та досліджування ґрунтових газів.

Можуть виникнути інші ситуації, які спричиняють забруднення підземних вод, їх треба буде враховувати під час планування процесу. Один із прикладів — відбирання проб із розвідувальних шурфів. Порушення, спричинене розкопуванням розвідувального шурфу, може призвести до змішування вод та/або концентрування забруднювальних речовин (див. 5.3).

#### 5.6.2 Забруднення, спричинене встановленням пунктів моніторингу та відбиранням проб

Загалом, забруднення проби є наслідком процедури відбирання проб. Існує багато шляхів, якими проби можуть стати забрудненими, деякі з них обумовлено в попередніх пунктах. Один із них — використання пристроїв для відбирання проб. Кожен пункт моніторингу повинен мати спеціальні пристрої для відбирання проб, щоб уникнути перехресного забруднення. Проте це складно. У цьому разі пристрої треба очищувати від забруднень після кожного відбирання проби й перед тим, як їх буде передано до іншого пункту моніторингу. Залежно від наявних забруднювальних речовин, треба використовувати відповідні мийні засоби (які не спричинять забруднення).

Треба також розглянути потенційну можливість забруднення, яке може бути внесено під час спорудження пункту відбирання (буріння) та через експлуатаційне устаткування, що його використовують на ділянці (наприклад генератори електроенергії, транспортні засоби тощо). Споруди пункту моніторингу має бути спроектовано так, щоб забруднювальна речовина не потрапила

у шляхи переміщення підземних вод. Наприклад необхідно відповідне наповнення між обсадною трубою, стінкою бурової свердловини та оголовком свердловини, щоб перекрити шляхи інфільтрування води з поверхні ґрунту.

Процедури контролювання якості повинні підтвердити, що процедури усунування забруднення є відповідними, а програму відбирання проб має бути складено так, щоб почати відбирати із найменш забруднених точок. Настанови щодо подальшого поводження з пробами природних вод та вимоги до збирання польових та інших контрольних проб наведено в ISO 5667-14.

### **5.7 Зберігання, консервування та транспортування проб**

Настанови щодо зберігання та поводження з пробами після відбирання — згідно з ISO 5667-2, ISO 5667-3 та ISO 5667-14. Ці документи забезпечують настанови щодо методів консервування проб для визначення різних забруднювальних речовин, рекомендації щодо ідентифікування та транспортування проб. Додаткові специфічні настанови щодо поводження з пробами підземних вод та потенційних фізичних та хімічних змін, які можуть відбутися у пробах, — згідно з ISO 5667-11.

## **6 ЗАХОДИ ЩОДО БЕЗПЕКИ**

Дії, пов'язані з відбиранням проб підземних вод від (потенційно) забрудненої землі та навколишнього природного середовища, є потенційно небезпечними. Щоб мінімізувати ризики, треба провести їхнє оцінювання до початку роботи. Треба розглянути такі джерела:

- матеріали, що їх будуть використовувати під час аналізування (проби, хімікати тощо);
- механічне устаткування (бурові установки, транспортні засоби тощо);
- електричне устаткування (генератори, насоси тощо);
- навколишнє середовище (особистий захист, газу, стабільність ґрунту тощо).

Додаткові настанови — згідно з ISO 5667-11.

## **7 ІДЕНТИФІКУВАННЯ ПРОБ ТА ЇХНЄ РЕЄСТРУВАННЯ**

Має бути прийнято ідентифікаційну систему, яка забезпечить однозначну процедуру простежування проб. Важливо, щоб використовували однозначну систему маркування проб для забезпечення ефективного поводження з пробами, правильного надання результатів та їхнього витлумачення. Настанови щодо ідентифікування проб та процедур реєстрування надано в ISO 5667-11. Крім того, будь-яку іншу інформацію, що має відношення до відбирання проб, має бути зареєстровано та надано так, щоб можна було провести будь-яке повторне відбирання проб та дослідити будь-яку зміну в результатах. Ця інформація має охоплювати деталі щодо місця відбирання проб, його природу, забудову та інші дані про навколишнє середовище.

## **8 ЗАБЕЗПЕЧЕННЯ ЯКОСТІ/КОНТРОЛЮВАННЯ ЯКОСТІ**

Для досягнення якості дослідження потрібно таке:

- визначення цілей;
- призначеність обов'язків персоналу;
- належність необхідного досвіду;
- розроблення технічної документації;
- методики для моніторингу та поліпшення управління якістю;
- надійні засоби зв'язку.

Процес відбирання проб є безперервним процесом із послідовними задачами. Якщо не виконують будь-який компонент процесу відбирання проб, тоді порушується весь процес. Настанови щодо забезпечення якості відбирання проб природних вод наведено в ISO 5667-14.

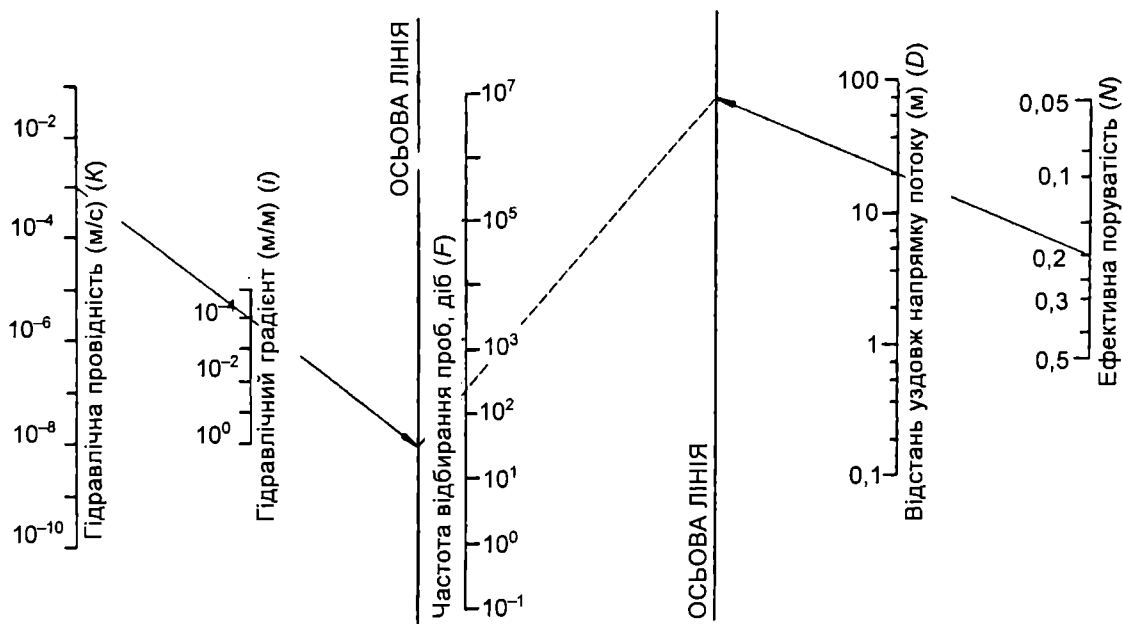
ДОДАТОК А  
(обов'язковий)

**ОБЧИСЛЕННЯ ЧАСТОТИ ВІДБИРАННЯ ПРОБ  
ЗА ДОПОМОГОЮ НОМОГРАМ**

В основі ділянки лежать неущільнені піски та гравій. Ця формація має середню гідралічну провідність  $1 \cdot 10^{-3}$  м/с та ефективну поруватість 0,20. Середній гідралічний градієнт уперек ділянки в сезон постійний 0,0001.

Треба визначити частоту відбирання проб у точці моніторингу, яка знаходиться у 20 м від відомого джерела забруднення.

На кожному з вертикальних осей наносять точки, які відповідають гідрогеологічним властивостям та іншим параметрам. Через кожну пару точок, котрі лежать по кожен бік від осьової лінії, проводять пряму лінію. Пряму лінію, проведену через кожну пару точок, продовжують до найближчої осьової лінії. Для визначення частоти відбирання проб проводять пряму лінію між точками перетину двох осьових ліній. Точка, у якій ця лінія перетинає лінію частоти відбирання проб ( $F$ ), і є рекомендованою мінімальною частотою. У цьому разі мінімальна частота становить 208 днів.



$$F = \left( \frac{DN}{86\,400K_i} \right) - 0,1 \left( \frac{DN}{86\,400K_i} \right)$$

Рисунок А.1

ДОДАТОК В  
(довідковий)

**БІБЛІОГРАФІЯ**

- 1 ISO 5667-1:1980 Water quality — Sampling — Part 1: Guidance on the design of sampling programmes (Якість води. Відбирання проб. Частина 1. Настанови щодо проекту програм відбирання проб)
- 2 ISO 5667-2:1991 Water quality — Sampling — Part 2: Guidance on sampling techniques (Якість води. Відбирання проб. Частина 2. Настанови щодо методів відбирання проб)



3 ISO 5667-3:1985 Water quality — Sampling — Part 3: Guidance on the preservation and handling of samples (Якість води. Відбирання проб. Частина 3. Настанови щодо зберігання та поводження з пробами)

4 ISO 5667-11:1993 Water quality — Sampling — Part 11: Guidance on sampling of groundwaters (Якість води. Відбирання проб. Частина 11. Настанови щодо відбирання проб підземних вод)

5 ISO 5667-14 Water Quality — Sampling — Part 14: Guidance on quality assurance of environmental water sampling and handing (Якість води. Відбирання проб. Частина 14. Настанови щодо забезпечення якості відбирання та обробляння проб природних вод)

6 ISO 6107-2:1997 Water quality — Vocabulary — Part 2 (Якість води. Словник. Частина 2)

7 ISO 10381-6:1993 Soil quality — Sampling — Part 6: Guidance on the collection, handing and storage of soil for the assessment of aerobic microbial processes in the laboratory (Якість ґрунту. Відбирання проб. Частина 6. Настанови щодо відбирання, обробляння та зберігання ґрунту для дослідження аеробних мікробіологічних процесів)

8 M.J. Barcelona, J.P. Gibb, J.A. Helfrich and E.E. Garske, 1985. Practical Guide for Ground Water Sampling. Environmental Protection Agency, Washington, DC, Report No EPA/600/2–85/104 (NTIS PB86-137304) (M.J. Barcelona, J.P. Gibb, J.A. Helfrich and E.E. Garske, 1985. Практичні настанови щодо відбирання проб ґрунтових вод. Агентство захисту навколишнього середовища, Вашингтон, DC, Звіт № EPA/600/2–85/104 (NTIS PB86-137304))

9 J.R. Boulding and M.J. Barcelona, 1991. Geochemical Sampling of Substance Solids and Ground Water. In: Site Characterization for Subsurface Remediation, Environmental Protection Agency, Washington, DC, Report No EPA/625/4-91/026/ (J.R. Boulding and M.J. Barcelona, 1991. Відбирання геохімічних проб підповерхневих ґрунтів та ґрунтової води. Централізована характеристика для підповерхневого Remediation, Агентство захисту навколишнього середовища, Вашингтон, DC, Звіт № EPA/625/4–91/026/)

10 Data Quality Objectives for Remedial Response Activities: Development Process. 1987. CDM Federal Programs Corp., Annandale, VA, Environmental Protection Agency, Washington, DC. Office of Solid Waste and Emergency Response. Report Nos. EPA-68-01-6939; EPA/540/G-87/003/ (Об'єктивні дані якості для виправлення відповідної активності процесу розробляння. 1987. CDM Federal Programs Corp., Annandale, VA, Агентство захисту навколишнього середовища, Вашингтон. DC. Office of Solid Waste and Emergency Response. Звіт №№ EPA-68-01-6939; EPA/540/G-87/003/).

---

Код УКНД 13.060.45

**Ключові слова:** якість води, настанови, відбирання проб, підземні води, забруднювальні речовини, бурова свердловина, п'єзометр, водоносний горизонт.

---